

Oasis Tilt Adjuster

靶面倾斜调节器

使用手册

Version 1.2

2026.01.19



目录

1. 产品介绍.....	2
2. 连接相机.....	5
3. 连接滤镜轮.....	8
3.1. 从滤镜轮侧来连接.....	8
3.2. 从相机侧来连接.....	9
4. 后截距微调.....	12
5. 遮光.....	15
5.1. 靶面环和相机之间遮光.....	15
5.2. 靶面环和滤镜轮之间遮光.....	15
5.3. 靶面环本身遮光.....	17
6. 靶面倾斜度调节.....	18
7. 尺寸图.....	20
8. 后截距方案.....	22

1. 产品介绍

本产品由 3 个铝合金圆环组成，其中上层黑色圆环用于连接滤镜轮，下层红色圆环用于连接相机，中间环形红色圆环为截距调节环，将其和下层圆环配合，可用于微调后截距。上层和下层圆环可用 3 组或者 4 组推、拉螺丝来连接固定，从而实现调节相机靶面倾斜度的功能。

下层红色圆环为相机连接器，如图 1-1 所示。相机连接器内圈上有多个不同规格的螺丝孔，用于连接不同品牌的相机。使用本产品时，请先拆除相机的原装靶面环，也就是本产品的相机连接器用于替换相机的原装靶面环。

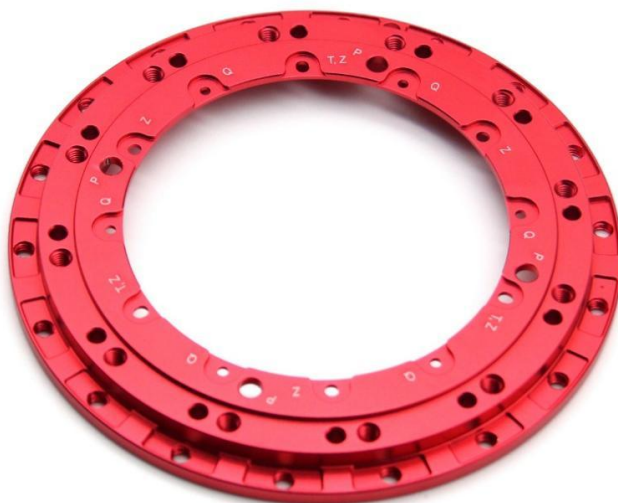


图 1-1 下层红色圆环，相机连接器

黑色圆环为滤镜轮连接器，如图 1-2 所示。滤镜轮连接器上开有多个螺丝孔，用于连接不同品牌的滤镜轮。



图 1-2 上层黑色圆环，滤镜轮连接器

另一个红色圆环为截距调节环，如图 1-3 所示。



图 1-3 截距调节环

三个部件组合装配好后，本产品占用 5.0~5.6mm 后截距，与相机原装的靶面环占用的后截距相同或者略有 1mm 左右的差别。

出厂时本产品已经装配好，如图 1-4、图 1-5 所示。外圈的 3 颗螺丝用于连接下层圆环和截距调节环，内圈的 3 组或者 4 组推、拉螺丝用于连接上层和下层圆环。将靶面环和相机连接前，请先松开 4 颗拉的螺丝，将上层和下层圆环分离。



图 1-4

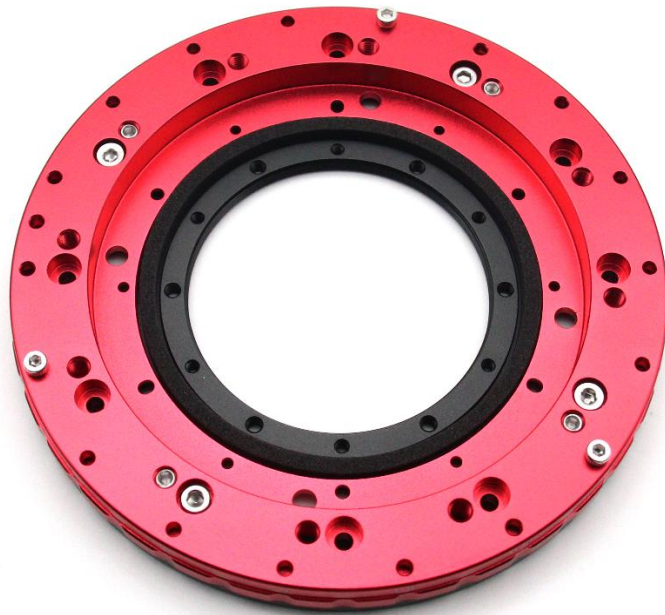


图 1-5

表 1 为本产品可以兼容、连接的部分相机和滤镜轮型号。

表 1 兼容的相机和滤镜轮

品牌	品牌缩写	相机	滤镜轮
Astroasis	A		Oasis 7x36mm, 7x2"
Player One	P	Poseidon-M Pro 等	Phoenix 7x36mm, 5x2", 7x2"
QHY	Q	QHY268/600 等	QHYCFW3-M-SR QHYCFW3-M-US QHYCFW3-L
Touptek	T	兼容 SkyEye62AM 不兼容 ATR2600	AFW, AFW-L
ZWO	Z	ASI2600 等	EFW 7x36mm, 5x2", 7x2"

2. 连接相机

将下层圆环以图 2-1 所示的方式放置在相机上方，然后使用螺丝来连接相机。为兼容不同品牌的相机，下层圆环上的螺丝通孔较多。

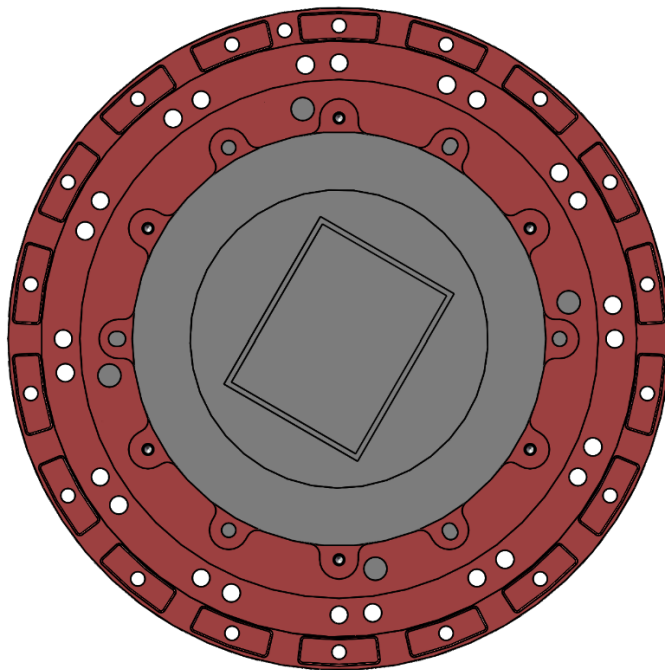


图 2-1

图 2-2 以及表 2 标注了这些螺丝通孔与不同品牌相机的对应关系。请按照图 2-2 或者表 2 中螺丝孔和相机的对应关系来连接下层圆环和相机。

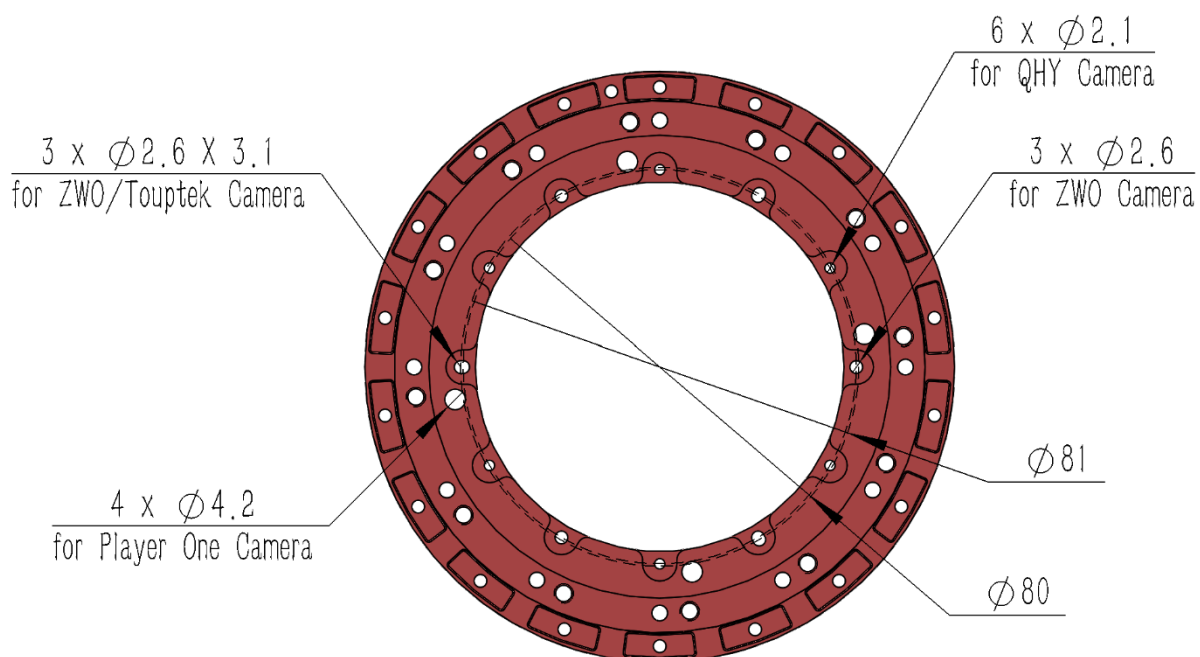


图 2-2

表 2 相机与螺丝

品牌	品牌缩写	相机型号	螺丝孔位置	螺丝规格	螺丝数量
Player One	P	Poseidon-M Pro 等		M4*8	4
QHY	Q	QHY268/600 等	Φ80	M2*4.5/M2*6	6
Touptek	T	SkyEye62AM	Φ81	M2.5*6	3
ZWO	Z	ASI2600 等	Φ80	M2.5*6	6

图 2-3 是在 QHY268M 相机上安装后的效果图。

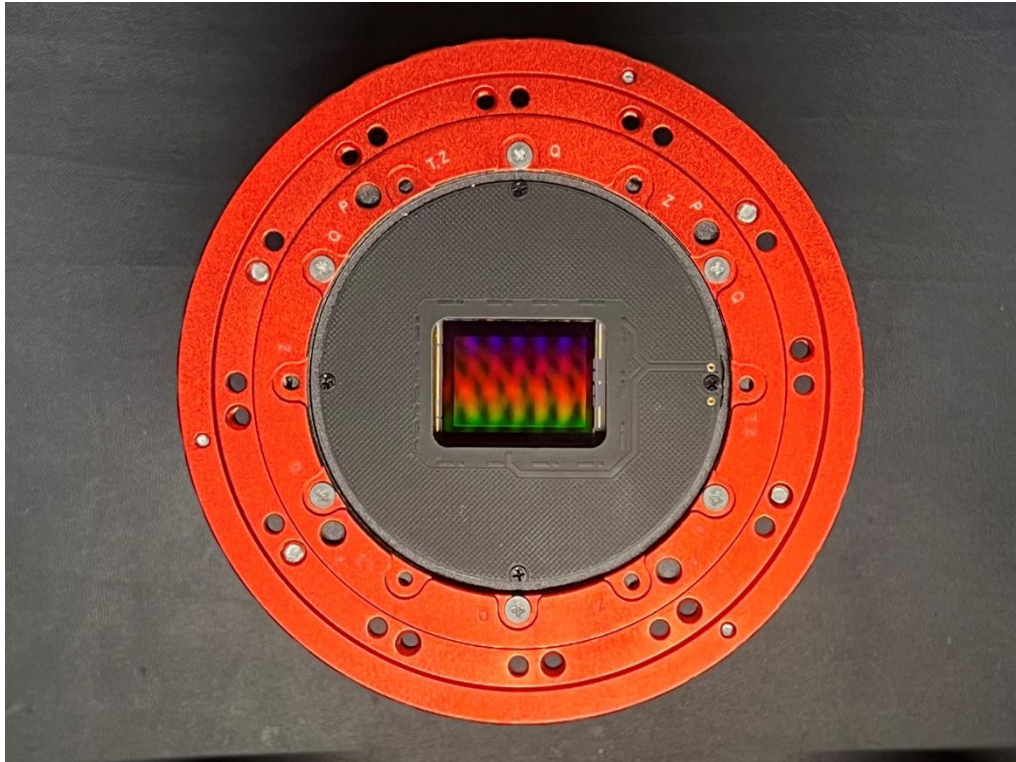


图 2-3

请注意：

- 1、QHY 相机有的型号可以使用 M2*6 的螺丝，有的型号不能使用 M2*6 的螺丝，而需要使用 M2*4.5 的螺丝。
- 2、QHY 相机干燥管插孔的堵孔螺丝，头部会凸出相机外壳表面并和本产品下层圆环干涉。因此在 QHY 相机上安装本产品时，请先用本产品自带的 M5 堵孔螺丝替换 QHY 相机原装的堵孔螺丝。M5 堵孔螺丝如图 2-4 所示。
- 3、Player One 相机自带后置靶面环。当将本产品与 Player One 相机连接时，请先拆除 Player One 相机原装靶面环前端的 5mm 接环，然后使用螺丝将下层圆环和 Player One 相机原装靶面环下层用于推的 M4 螺丝孔连接。Player One 相机 4 组推、拉螺丝中，每组都有 2 个 M4 螺丝孔，请选择每组中的其中一个，使得相机图像传感器长边方位和滤镜轮尽量对齐。
- 4、下层圆环上用于连接相机的螺丝通孔为间隔 60 度或者 120 度、90 度均布，需要时可以将下层圆环相对相机旋转一定角度，从而使得当靶面环和滤镜轮连接后，相机和滤镜轮有一个合适的角度。

- 5、目前不支持 Touptek ATR6200。
- 6、为方便用户快速找到适配相机的螺丝孔，我们在下层圆环用于连接相机的螺丝孔旁边刻上了对应品牌的缩写，如图 2-5 所示。



图 2-4

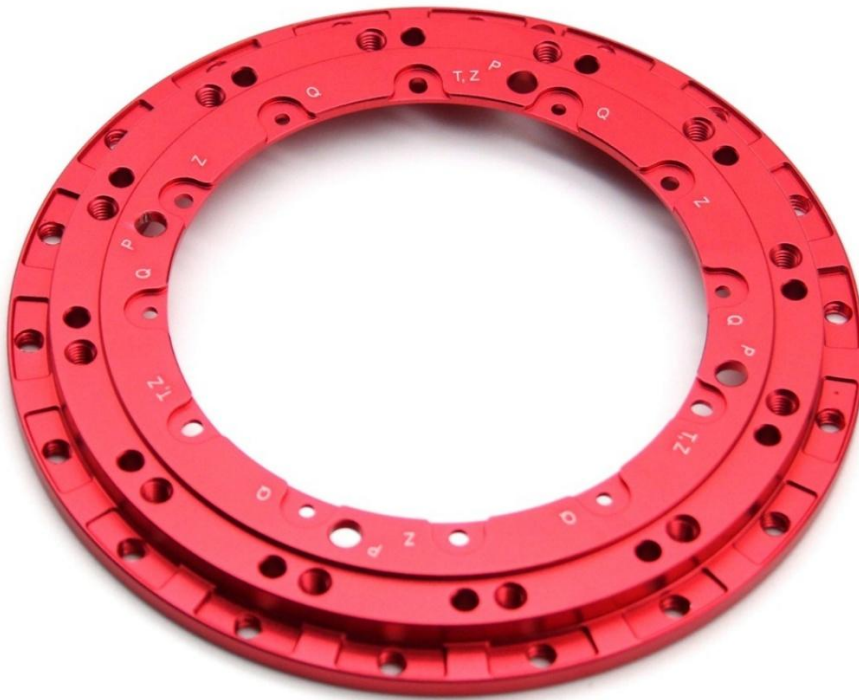


图 2-5

3. 连接滤镜轮

本产品的上层黑色圆环用于连接滤镜轮。有两种方式来连接滤镜轮和本产品。一种方式是从滤镜轮侧来拧螺丝将两者连接，另一种方式是从相机侧来拧螺丝将两者连接。

3.1. 从滤镜轮侧来连接

图 3-1 以及表 3 标注了从滤镜轮侧来连接时，上层圆环上用到的螺丝孔与不同品牌滤镜轮的对应关系。请按照图 10 或者表 3 中螺丝孔和滤镜轮的对应关系来连接上层圆环和滤镜轮。

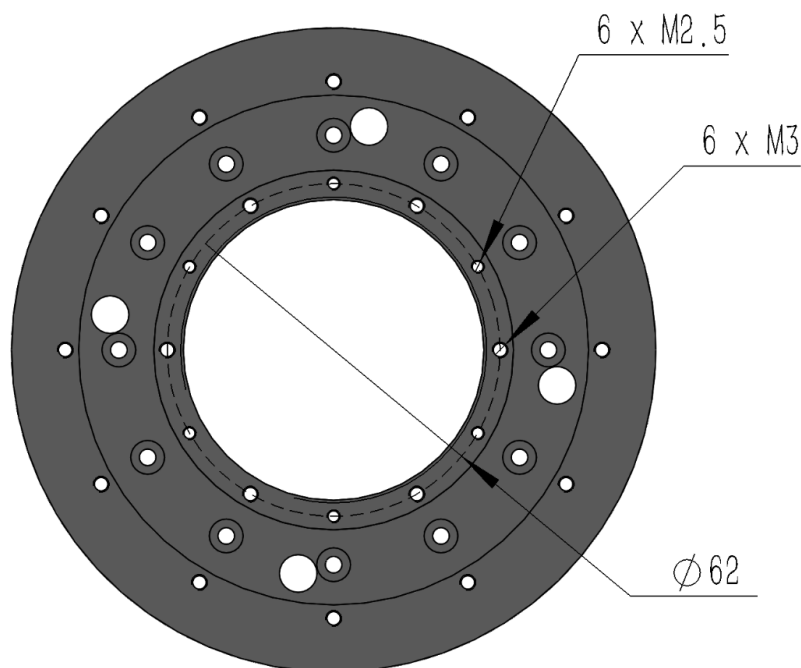


图 3-1

表 3 滤镜轮和螺丝（滤镜轮侧连接）

品牌	滤镜轮型号	螺丝孔位置	螺丝规格	螺丝数量
Astroasis	Oasis 7x36mm, 7x2"	Φ62	M2.5/M3	4
QHY	QHYCFW3-M-SR QHYCFW3-M-US QHYCFW3-L	Φ62	M3	4
Touptek	AFW, AFW-L	Φ62	M2.5	4
ZWO	EFW 7x36mm, 5x2", 7x2"	Φ62	M2.5	4

请注意：

- 1、支持此种连接方式的滤镜轮品牌包括 Astroasis、QHY、Touptek、ZWO。
- 2、连接时需要打开滤镜轮外壳。

- 3、如果您使用的是 Astroasis 品牌的滤镜轮，那么将其和本产品连接时，不需要拆除滤镜盘。如果使用的是其它品牌的滤镜轮，那么将滤镜轮和本产品连接时，可能需要拆除滤镜盘。
- 4、可以在本产品装配好的情况下将其和滤镜轮连接，也可以在上层圆环和下层圆环分离时将上层圆环连接滤镜轮，再将上层圆环和下层圆环连接。
- 5、使用此种方式连接时，上层圆环上用到的螺丝孔都在 $\Phi 62\text{mm}$ 处。
- 6、由于螺丝头的形状和螺丝长度和滤镜轮外壳有关，本产品没有为此种连接方式配备螺丝。请使用滤镜轮配备的螺丝或者自行购买螺丝来连接。螺丝拧入上层圆环的深度最大允许为 4mm。
- 7、上层圆环上用于连接滤镜轮的螺丝孔为间隔 60 度均布，必要时可以将上层圆环相对滤镜轮旋转一定角度，从而使得靶面环和滤镜轮连接后，相机和滤镜轮有一个合适的角度。

3.2. 从相机侧来连接

当使用 Astroasis Model A 版本的滤镜轮，或者 Player One 滤镜轮时，可以从相机侧来拧螺丝连接靶面环和滤镜轮。Astroasis 滤镜轮的 Model A 标识刻在滤镜轮外壳上，如图 3-2 所示。

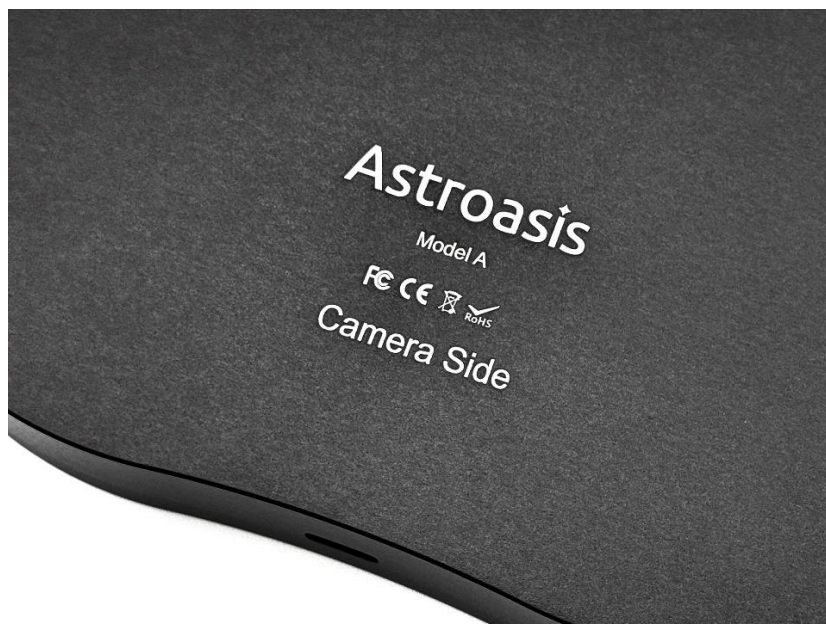


图 3-2

从相机侧来连接靶面环和滤镜轮，不仅不需要拆除滤镜盘，甚至不需要打开滤镜轮外壳，非常方便。

图 3-3 以及表 4 标注了从相机侧来连接时，上层圆环上用到的螺丝孔与不同品牌滤镜轮的对应关系。请按照图 3-3 或者表 4 中螺丝孔和滤镜轮的对应关系来连接上层圆环和滤镜轮。

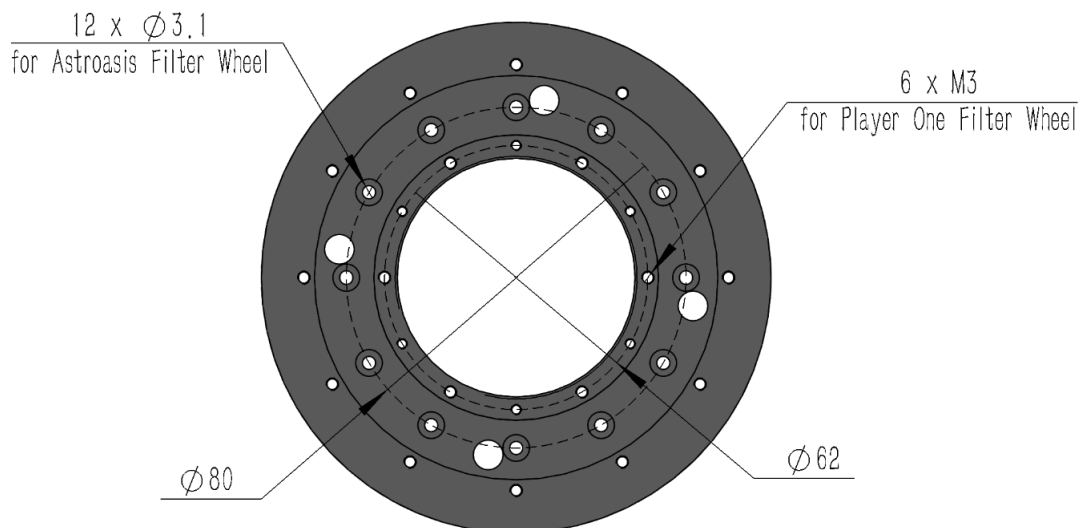


图 3-3

表 4 滤镜轮和螺丝（相机侧连接）

品牌	滤镜轮型号	螺丝孔位置	螺丝规格	螺丝数量
Astroasis	Model A	Φ80	M3*6	4
Player One	Phoenix 7x36mm, 5x2", 7x2"	Φ62	M2.5*8	6

图 3-4 是在 Oasis Filter Wheel Model-A 版本上安装后的效果图。



图 3-4

请注意：

- 1、支持此种连接方式的滤镜轮包括 Astroasis Model A 批次的滤镜轮、Player One 滤镜轮。
- 2、用此种方式连接靶面环和滤镜轮时，需要先将靶面环的上层圆环和下层圆环分离。
- 3、用此种方式连接靶面环和滤镜轮时，可以使用靶面环配备的螺丝。
- 4、用此种方式连接靶面环和滤镜轮时，上层圆环上用于连接滤镜轮的螺丝孔为间隔 30 度或者 60 度均布，必要时可以将上层圆环相对滤镜轮旋转一定角度，从而使得当靶面环和滤镜轮连接后，相机和滤镜轮有一个合适的角度。
- 5、用此种方式连接靶面环和 Player One 滤镜轮时，使用的螺丝规格为 M2.5。由于上层圆环上 $\Phi 62$ 处的孔带螺纹，因此请将 M2.5 螺丝穿过上层圆环上的 M3 而不是 M2.5 螺纹孔来连接 Player One 滤镜轮。

4. 后截距微调

本产品除了具备靶平面倾斜度调整功能外，还具备后截距微调的功能。截距环上有 3 个凸起（图 4-1），下层圆环上有一系列下凹（图 4-2），装配后，截距环的凸起落在下层环的下凹中。这些下凹的深度略有不同，分为 6 档，每档相差 0.1mm。因此，将截距环相对下层圆环旋转，使得截距环上的凸起落在不同的下凹区中，可以实现以 0.1mm 的分辨率，在 5.0~5.5mm 的范围内微调靶面环所占用的后截距。



图 4-1

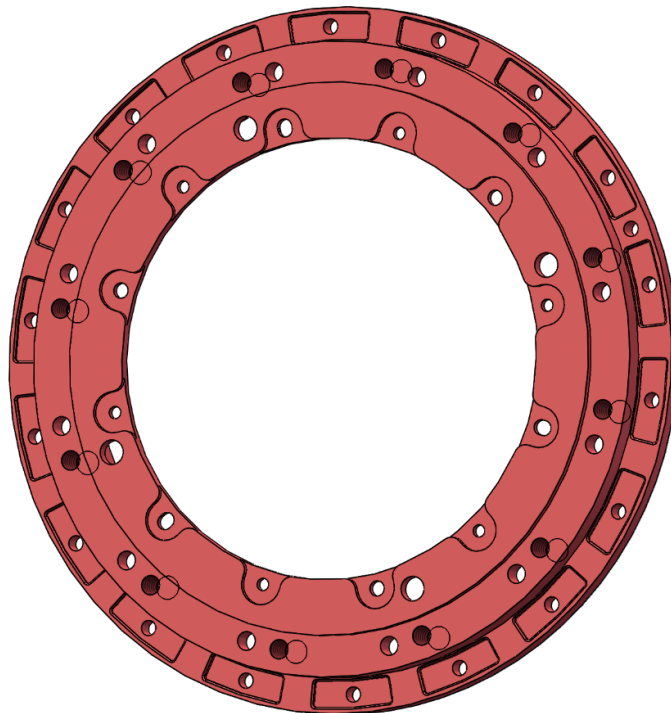


图 4-2

截距环的外表面刻有截距指示器，下层圆环的外表面刻有刻度。截距指示器指向的刻度值，就是靶面环当前占用的后截距。如图 4-3 所示，截距指示器指向的刻度为 5.5，那么靶面环当前占用的后截距即为 5.5mm。



图 4-3

截距环和下层圆环由 3 颗位于 $\Phi 113.5\text{mm}$ 处的螺丝来固定，如图 4-4、图 4-5 所示。需要调节后截距时，取下此 3 颗螺丝，松开 $\Phi 100\text{mm}$ 处的靶面调节拉螺丝，然后将截距环推向上层圆环的方向并旋转截距环，当截距指示器指向需要的后截距刻度时停下，然后再锁紧 3 颗截距环和下层圆环的固定螺丝，截距调节完成。

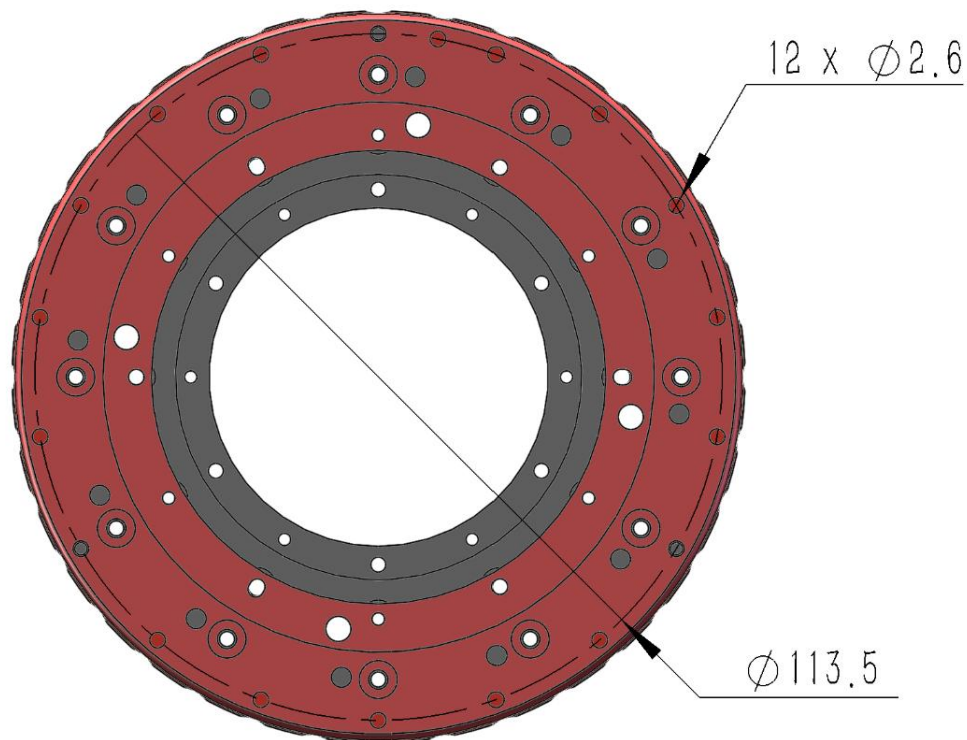


图 4-4

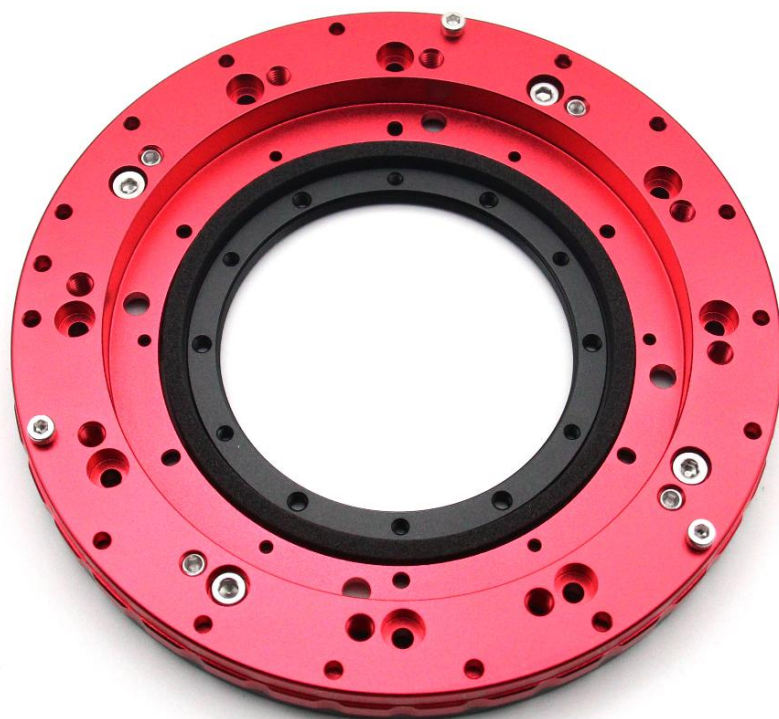


图 4-5

5. 遮光

靶面环和相机之间以及靶面环和滤镜轮之间，可以很容易实现遮光。

5.1. 靶面环和相机之间遮光

靶面环和相机之间，通过遮光海绵来实现遮光，如图 5-1 所示。

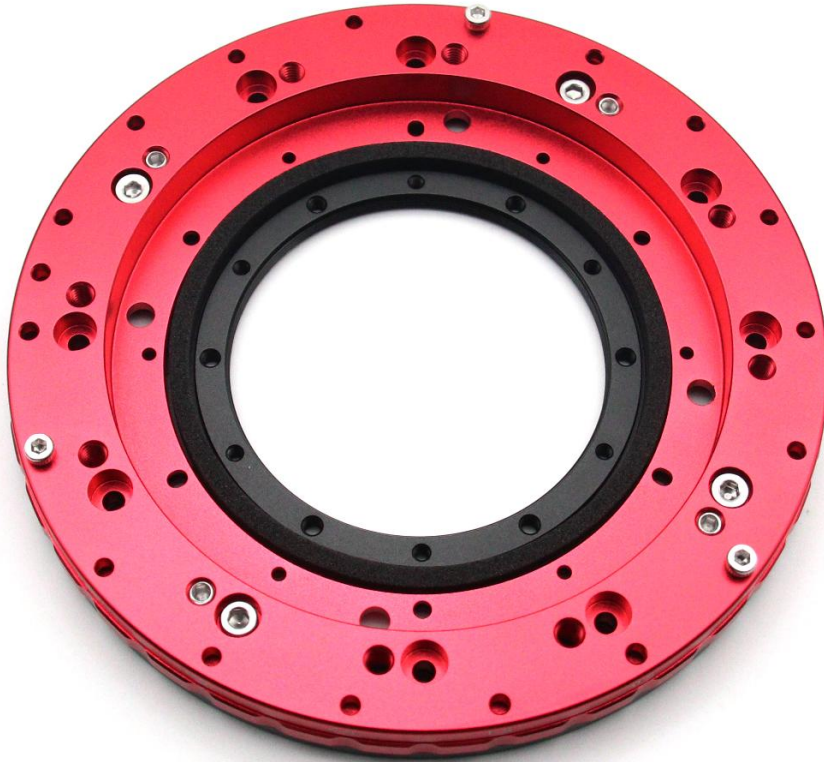


图 5-1

5.2. 靶面环和滤镜轮之间遮光

靶面环和滤镜轮之间，通过 O 型圈来遮光。上层圆环滤镜轮侧有一个深度 0.8mm 的凹槽，如图 5-2 所示。在此凹槽中放入靶面环配备的 O 型圈，可实现靶面环和滤镜轮之间的遮光，如图 5-3 所示。

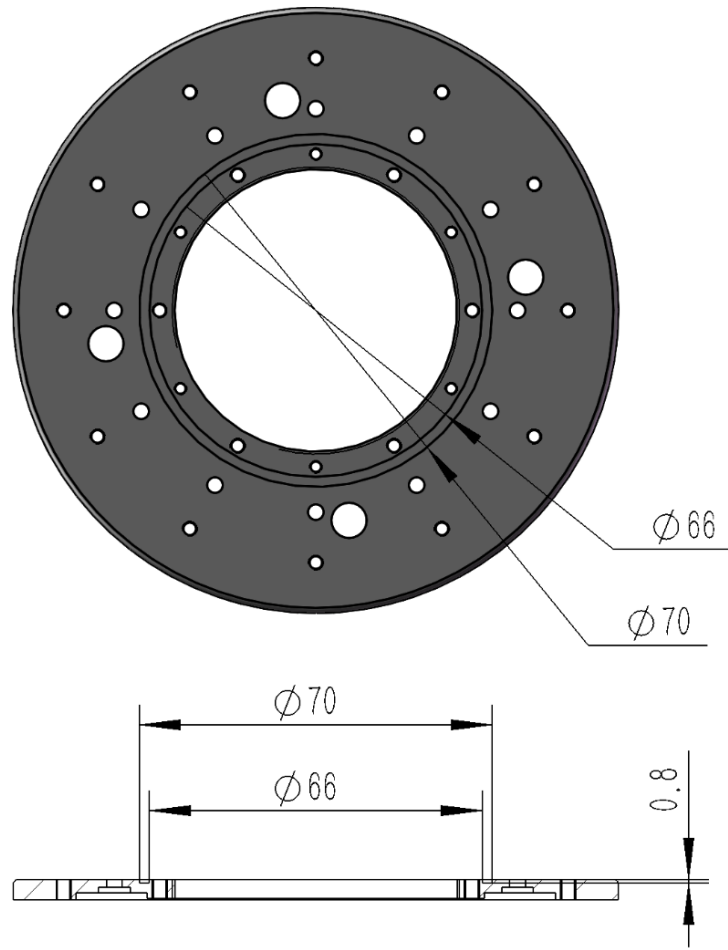


图 5-2

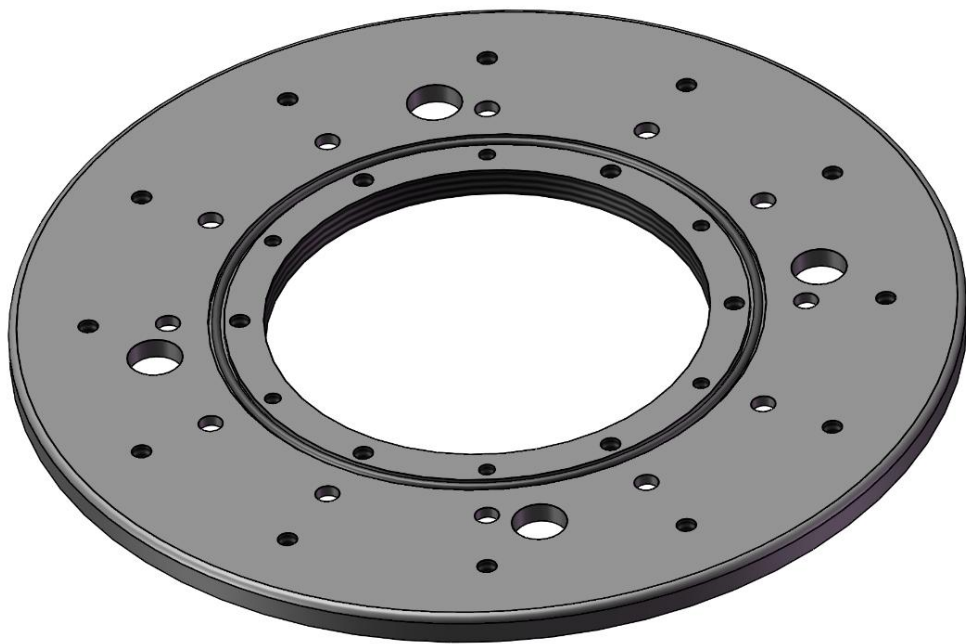


图 5-3

靶面环配备了 1mm 线径和 2mm 线径两种 O 型圈，他们分别在如下情况下使用：

- 1、当使用 Astroasis 滤镜轮时，Astroasis 滤镜轮相机侧有一个 1mm 深的下凹区，此时可以在上层圆环的凹槽中放入 2mm 线径的 O 型圈来遮光。
- 2、当使用 Player One、Touptek 或者 ZWO 滤镜轮时，这些滤镜轮相机侧没有下凹区，此时可以在上层圆环的凹槽中放入 1mm 线径的 O 型圈来遮光。

5.3. 靶面环本身遮光

本产品的设计保证了下层圆环和截距环即使由透明材料制造，也不会导致漏光，因此不用担心调整后截距或者靶面倾斜度时会导致漏光。

6. 靶面倾斜度调节

下层和上层圆环通过 $\Phi 100\text{mm}$ 位置的推、拉螺丝来实现靶面倾斜度调节功能。总共有 12 组推、拉螺丝孔，每组螺丝孔有 1 个推螺丝孔和 1 个拉螺丝孔，如图 6-1 所示。

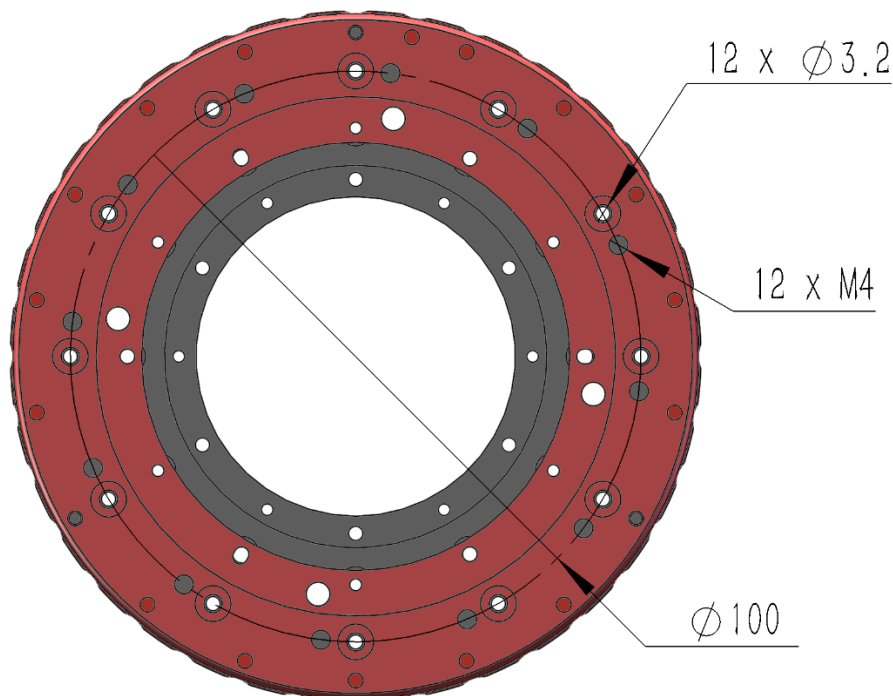


图 6-1

理论上使用 3 组推、拉螺丝即可实现靶面倾斜度调节功能。不过也可以根据个人习惯使用 4 组螺丝来调节，当使用 4 组螺丝时，可以根据习惯选择相机图像传感器 4 个边上的螺丝，也可以选择相机图像传感器 4 个角上的螺丝。冗余的螺丝孔设计使得调节方式很灵活。在图 6-2 中使用了 4 组推、拉螺丝。

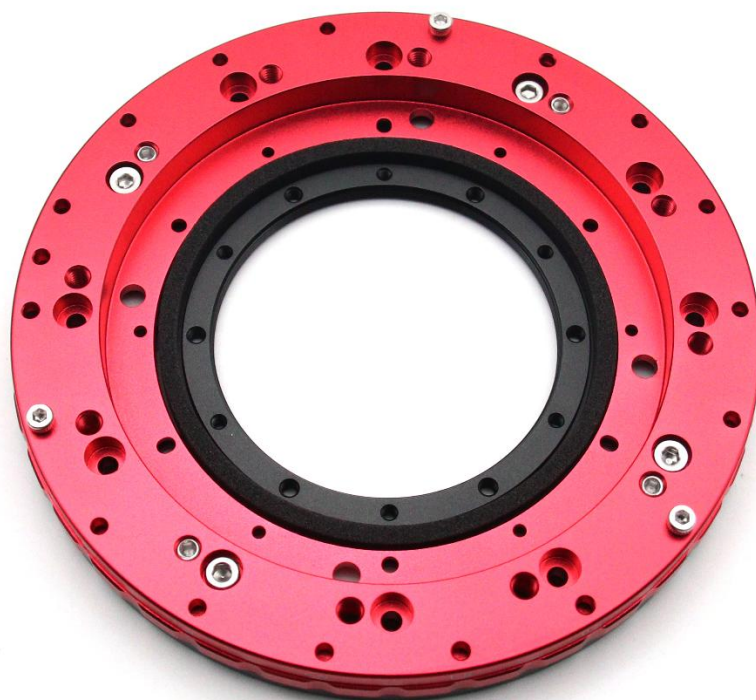


图 6-2

7. 尺寸图

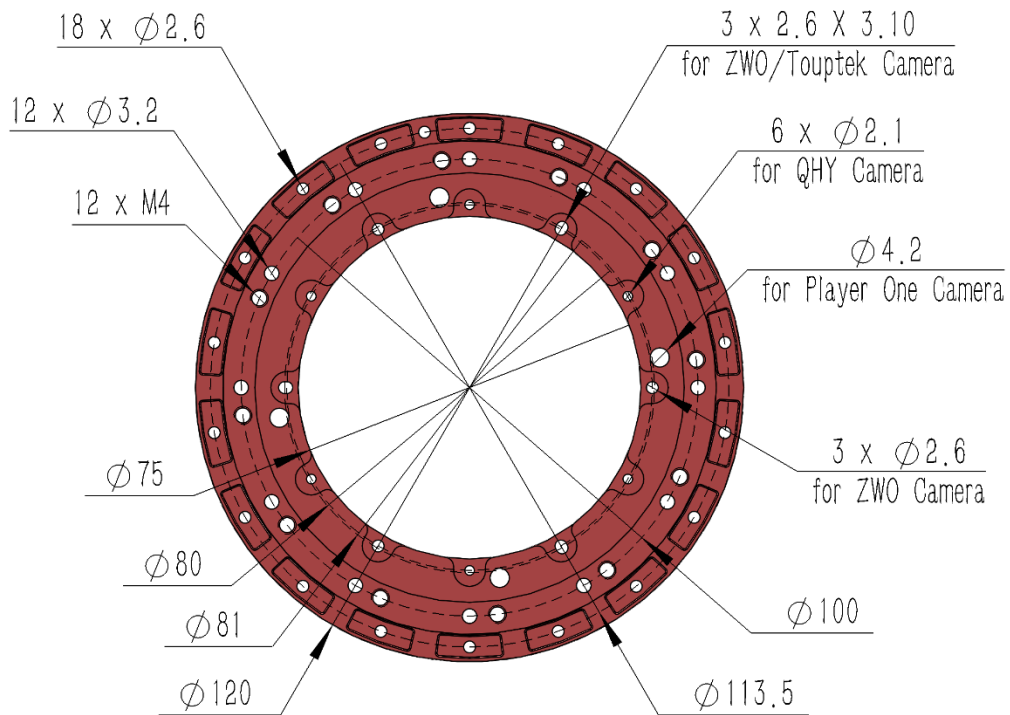


图 7-1 相机连接器

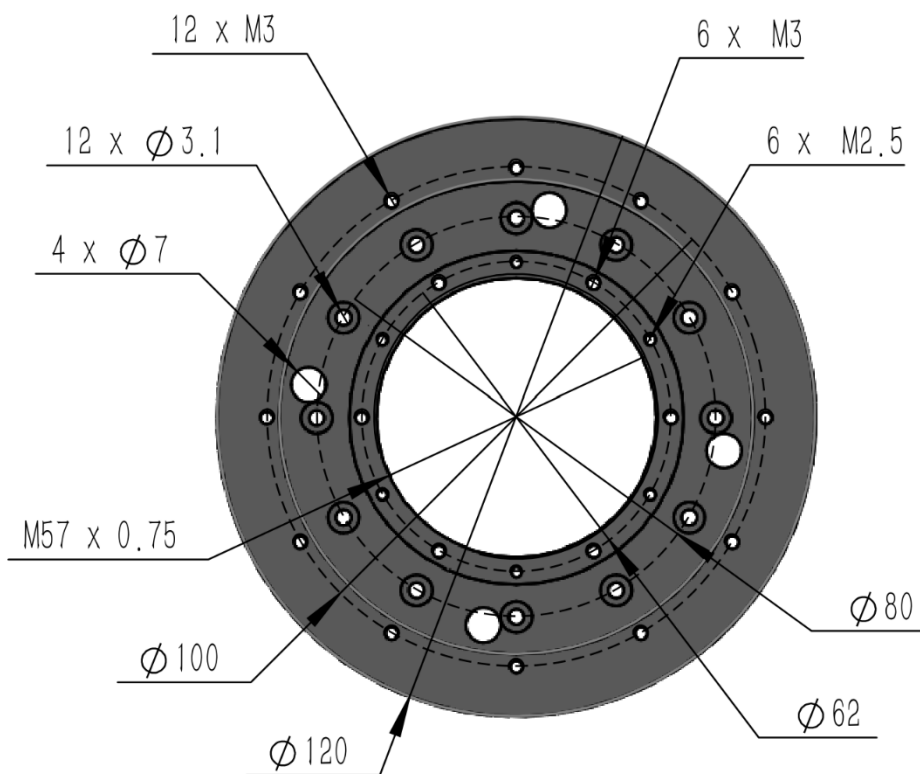


图 7-2 滤镜轮连接器

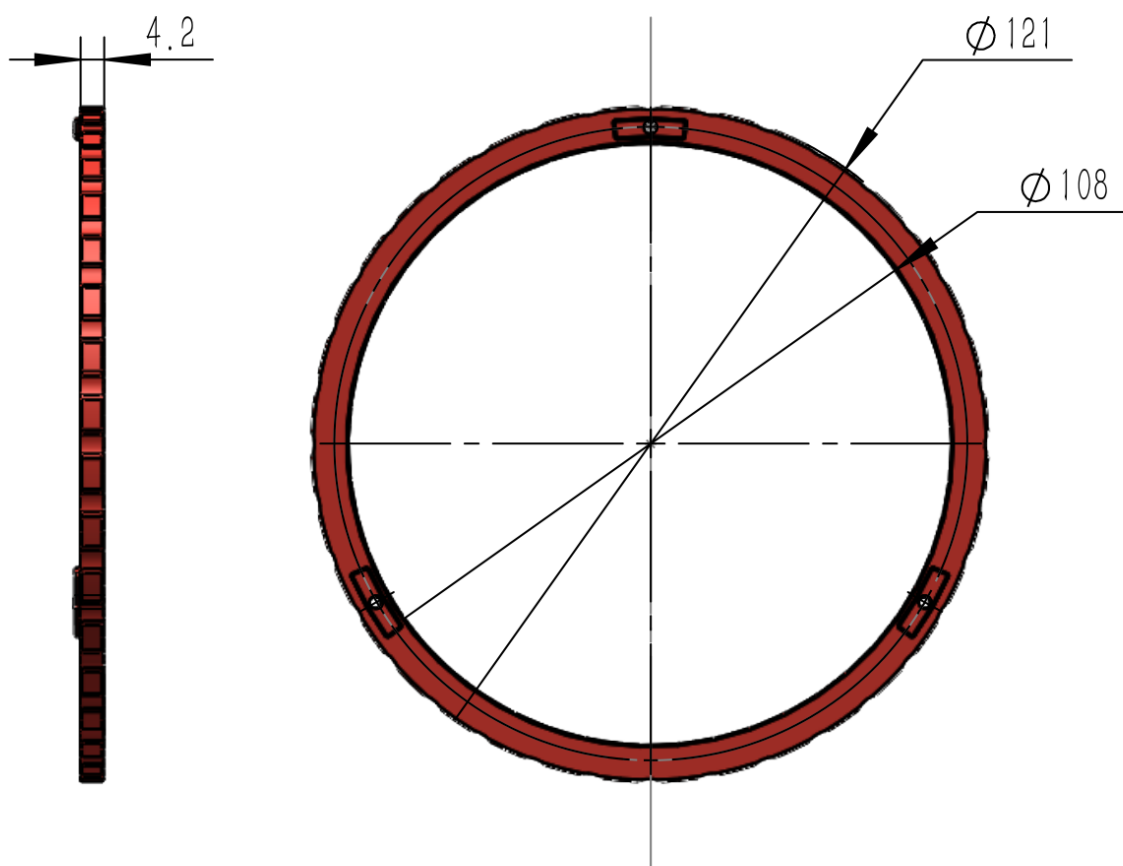


图 7-3 截距调节环

8. 后截距方案

案例1：连接头号玩家、振旺相机

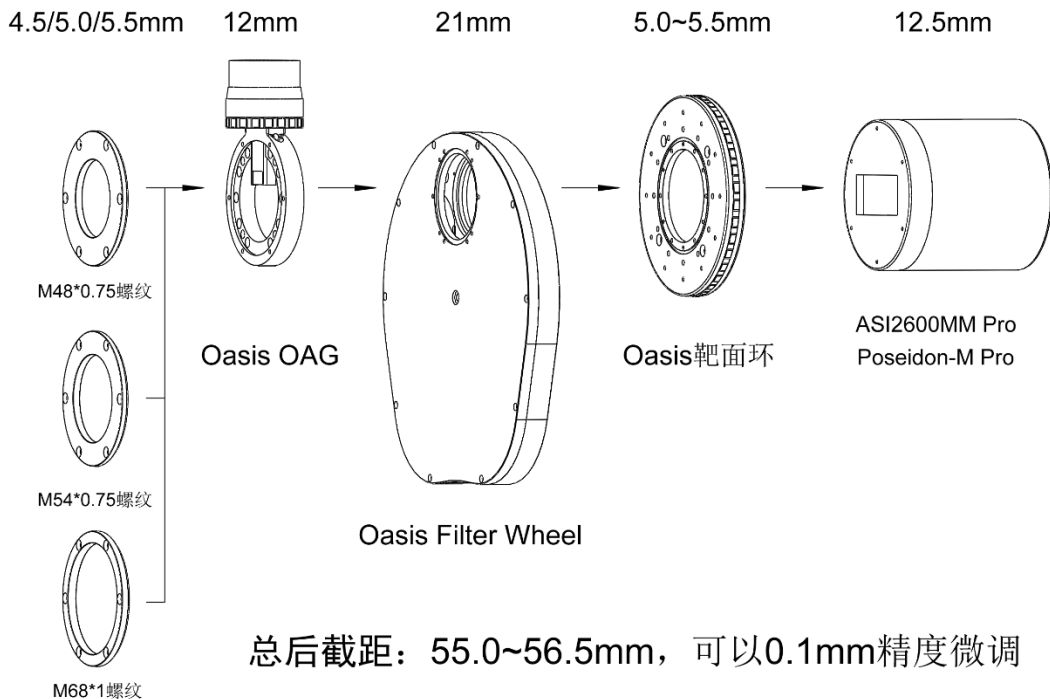


图 8-1 案例 1-连接头号玩家、振旺相机

案例2：连接QHY相机

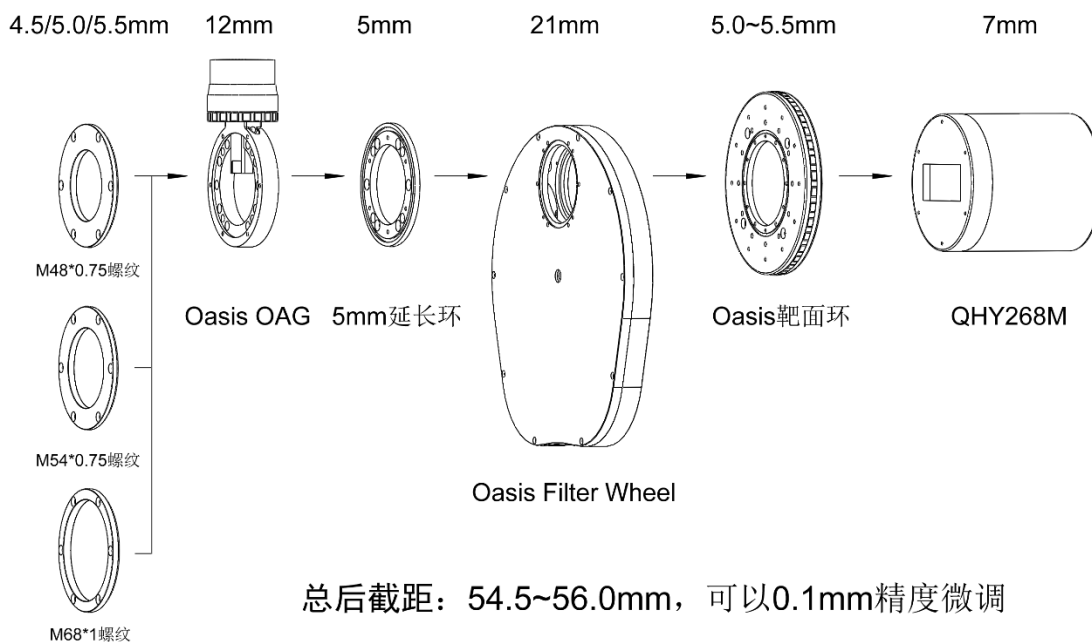


图 8-2 案例 2-连接 QHY 相机

案例3: 连接图谱相机

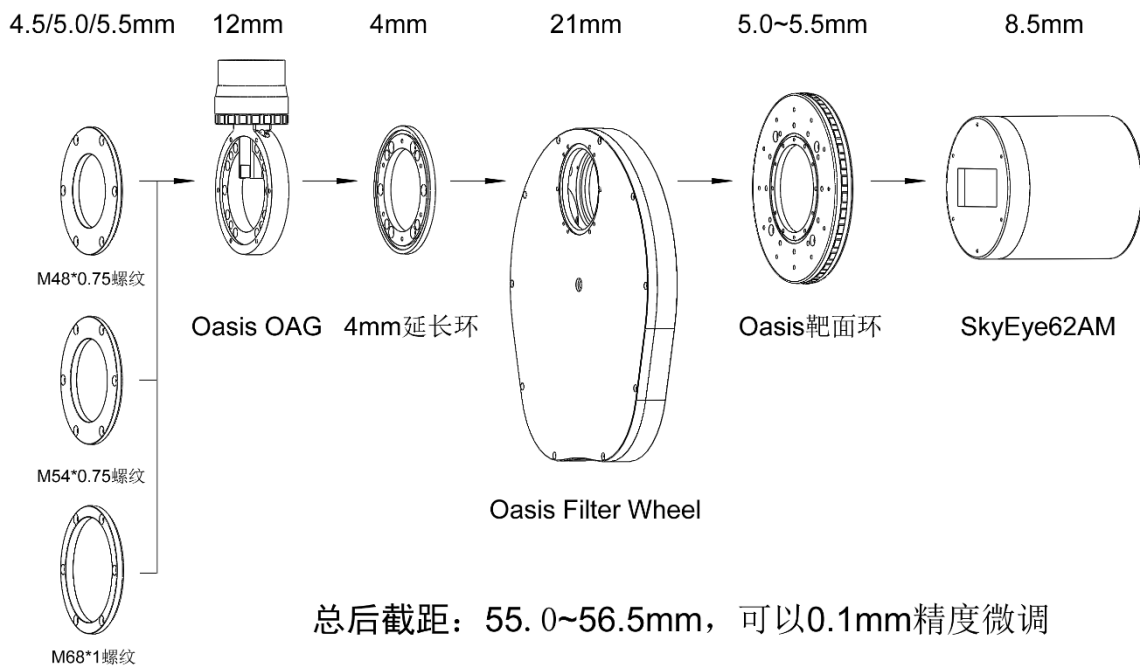


图 8-3 案例 3-连接图谱相机